


取扱説明書

sukusuku®

すくすくチェア GL

この度は、弊社製品をお買い上げ頂きまして誠にありがとうございます。
ご使用前に必ずこの取扱説明書をよくお読みください。また取扱説明書は大切に保管してください。

 組立ボルトは定期的な締め直しが必要です。



動画を見ながらカンタンくみため
動画は右記の QR コードからアクセスできます。
<https://youtu.be/RwH6oFt6z-Q>



安全にご使用いただくために必ずお守りください

この取扱説明書では、危害や財産への損害を未然に防止するために、「警告」「注意」を以下の定義で用います。

警告…人が死亡または重傷を負うおそれがあります。

- 本製品の対象は、概ね生後7か月（首や腰がしっかりとし、お座りできる状態）から体重60kg以下です。
- ストーブなどの火気の近くで使用しないでください。火災・やけどのおそれがあります。
- ビニール袋・梱包材などは、速やかに廃棄してください。窒息事故などにつながるおそれがあります。
- ボルト・ナットなどの組立部品をお子さまの手が届かない場所に保管してください。お子さまが誤飲するおそれがあります。
- 生後36か月以下の乳幼児が使用する場合は、必ず保護者が付き添った上で身体保持機構（ガードまたはベルト）を装備して使用してください。
- 生後60か月以下の乳幼児が使用する場合は、必ず保護者の監督下で使用してください。
- 横向きや後ろ向きで座ったり、正座および身体保持機構（ガードまたはベルト）をまたいでいない状態で座らせたりしないでください。脚、胴、首などがすき間に挟まり、ケガまたは死亡のおそれがあります。
- お子さまに座板・足置き・テーブルの上で立ち上がったり、身を乗り出したりさせないでください。落下や転倒によるケガのおそれがあります。
- ご使用前に、身体保持機構（ガードまたはベルト）の異常がないか、テーブルを使用する場合は、ロックされているかを必ず確認してください。
- ご使用前に、座板・足置き板が固定されていることを必ず確認してください。
- ご使用前に、ボルトの緩みや木部のひび割れ、ガタツキなどの異常がないか必ず確認してください。
- 本製品は一般家庭用商品です。業務用などその他の用途では使用しないでください。

注意…人が軽傷および物的損害を負うおそれがあります。

- 同時に2人以上のお子さまを座らせないでください。
- 座っているお子さまから目を離さないでください。
- お子さまがチェアに乗り降りする際は、必ず保護者が付き添ってください。
- 踏み台にするなど、いす以外の用途には使用しないでください。乱暴な取り扱いをしないでください。
- 外から力をかけないでください。転倒のおそれがあります。また、幼児が外から手をかけたり、よじ登ったりしないように注意してください。
- お子さまを座らせた状態で、本製品の持ち上げや移動および座板・足置き板の高さ調整はしないでください。
- 座板を下げすぎないでください。お子さまがフレームや背板と座板などのすき間に挟まれるおそれがあります。
- テーブルの回転や固定は、お子さまが触れた状態で行わないでください。お子さまの手指などが挟まれるおそれがあります。
- 床の傾斜や段差があるような水平・平坦でない場所や野外で使用しないでください。
- フローリングや畳など傷つきやすい床面で使用する場合は、必ずカーペットなどの敷物を敷いて使用してください。床面のキズ・破損につながるおそれがあります。
- 本製品は天然木を使用しています。ご使用環境や状況により木部が変化・劣化するおそれがあります。
- 本製品および付属品を廃棄する場合は、各自治体の指導に従って処理してください。
- 本製品に取り付けられているステッカーを剥がさないでください。安全に使用できなくなったり、塗装が剥がれたりするおそれがあります。

組み立てのご注意

- 必ず保護者が組み立ててください。
- 組み立て時は、水平な場所にやわらかい布などを敷いてください。本製品や床がキズつくおそれがあります。
- 組み立て時は、部品の転倒や手足への落下などでケガをしないように注意してください。
- 組み立ては、2人で行ってください。
- 組み立て部品（ボルト・ナットなど）の鋭利な部分でケガをしないよう注意してください。

⚠ ボルトがナットの穴に入らない場合は一度ボルトを緩めてください。再びボルトをナットの穴に対してまっすぐに入れて、手でゆっくりと締め直してください。

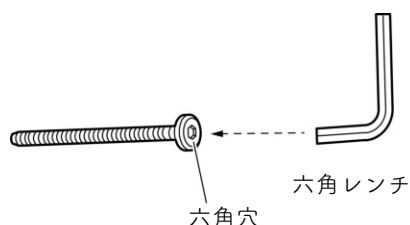
⚠ 無理に六角レンチで締めるとボルトまたはナットが破損します。

各種金具類の使用法

六角レンチの使い方

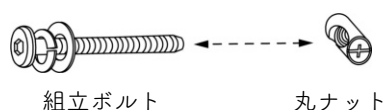
六角レンチをボルトの六角穴に奥までしっかり差し込み、ボルトに対して垂直に力をかけながら締めてください。

* 緩める場合も同様



組立ボルト・丸ナットの使い方

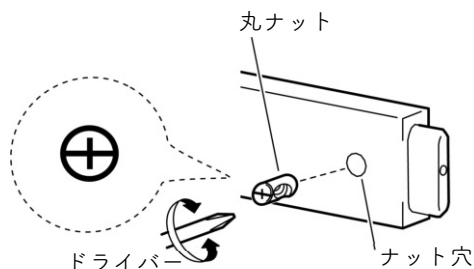
組立ボルトから丸ナットを取り外してから使用してください。



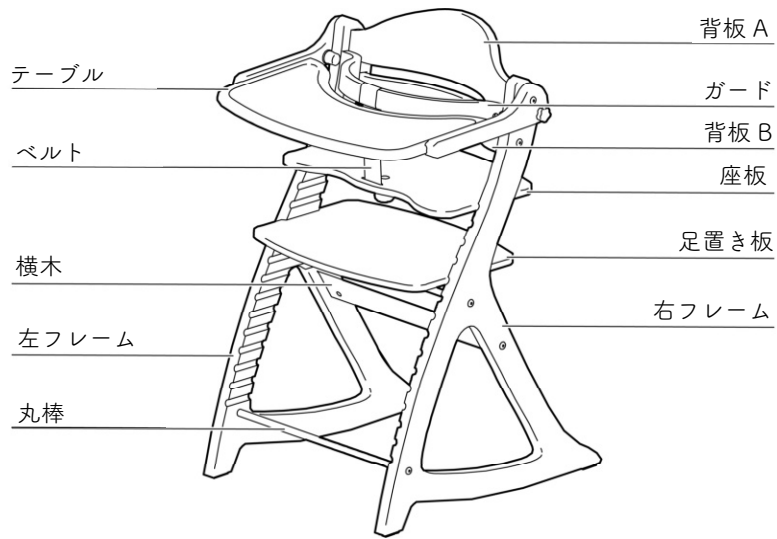
丸ナットのプラスの長い溝を下図の方向にしてください。

ボルトを締める際に、はじめの2・3回転は手で締めてまっすぐ入ることを確認してから、六角レンチを使用してください。丸ナットの向きはプラスドライバーを使うと調整しやすくなります。

* プラスドライバーはお客様にてご用意ください。

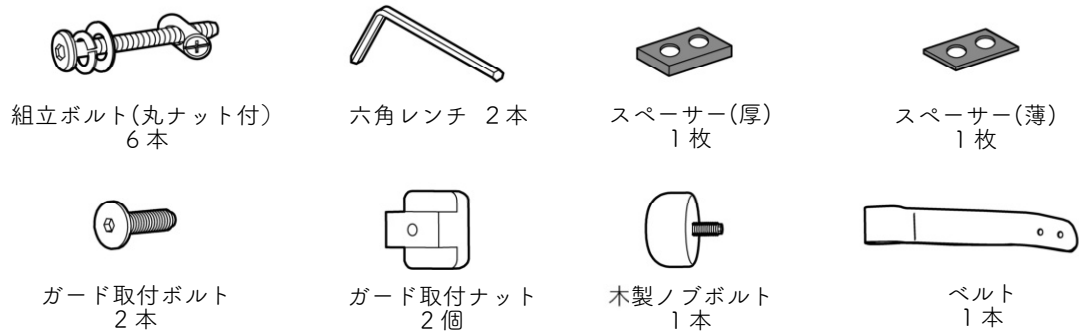
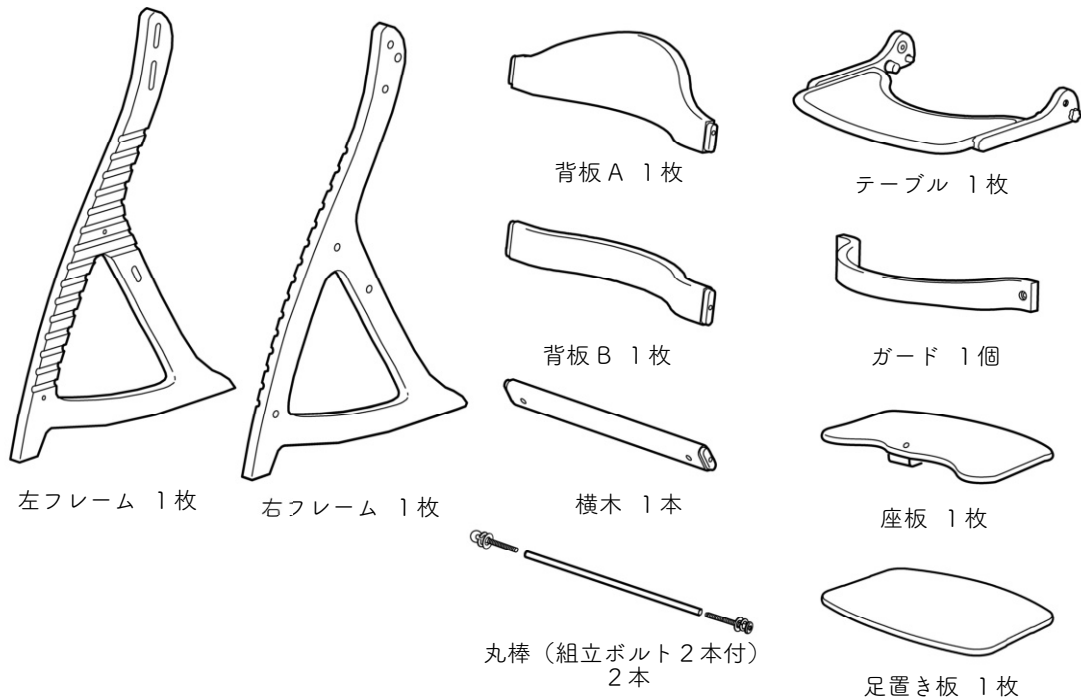


完成図と各部品の名称



部品表 (名称と個数)

図は簡略化されており、実際の製品と少し異なります。組み立て前に、部品がすべてそろっているか確認してください。



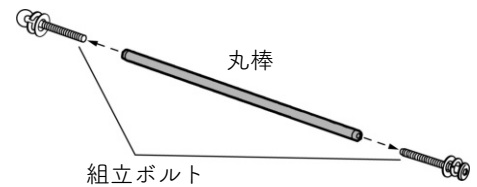
* プラスドライバーはお客様にてご用意ください。
破損・紛失などありましたら弊社までお問い合わせください。
部品販売の対応をしております。(製造年月日により対応できない場合があります)

組み立て方

① 横木・丸棒を片側のフレームに取り付けます。

丸棒の使い方

丸棒から組立ボルトを取り外してから使用してください。

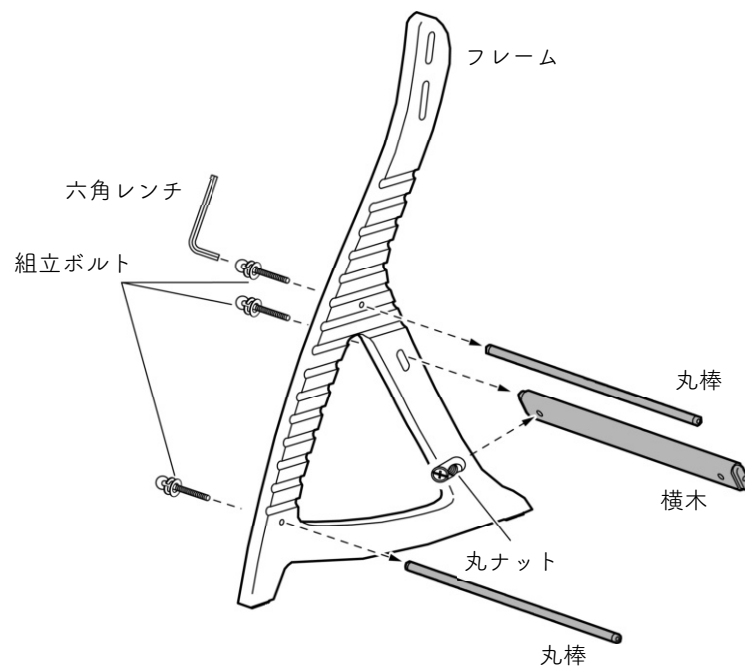


丸ナットを横木の穴に差し込んでください。

組立ボルトを使って、横木と丸棒を片側のフレームに取り付けてください。



組立ボルトはぐらぐらする程度に緩くとめてください。手順③⑤にて背板・座板・足置き板が組みやすくなります。



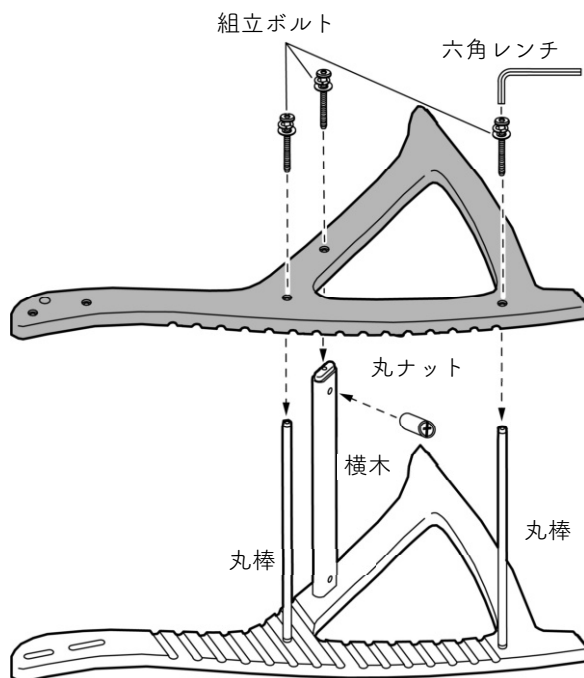
② 横木・丸棒を反対側のフレームに取り付けます。

丸ナットを横木の穴に差し込んでください。

組立ボルトを使って、横木と丸棒を反対側のフレームに取り付けてください。



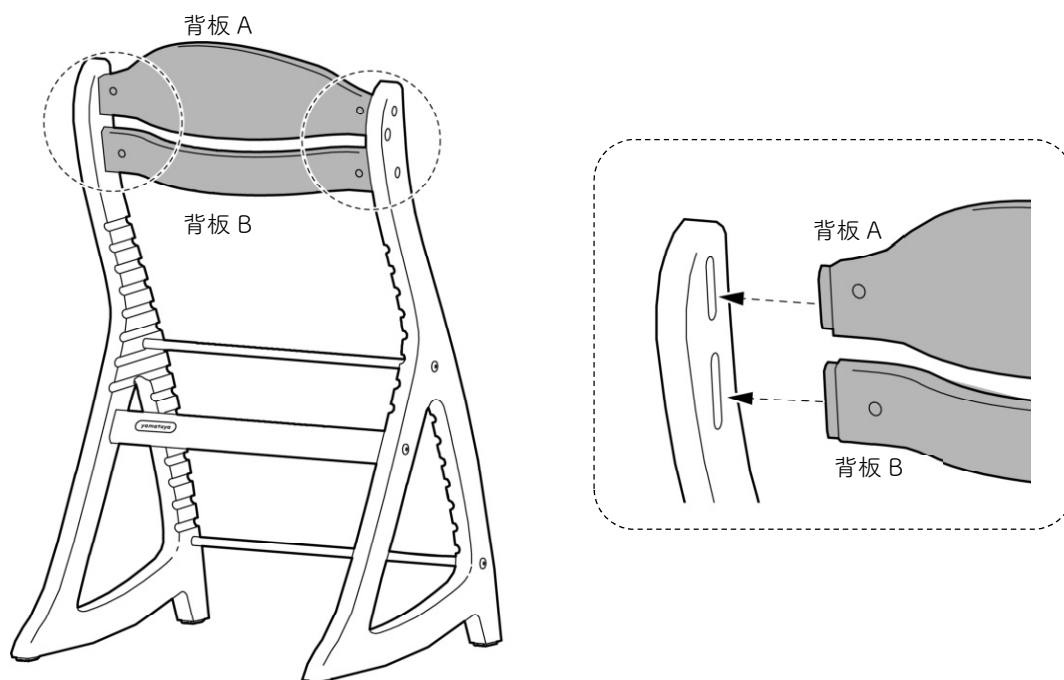
組立ボルトはぐらぐらする程度に緩くとめてください。手順③⑤にて背板・座板・足置き板が組みやすくなります。



③ 背板 A・B をフレームに差し込みます。



背板 A と背板 B が取り付けづらい場合は丸棒と横木の組立ボルトを少し緩めてください。



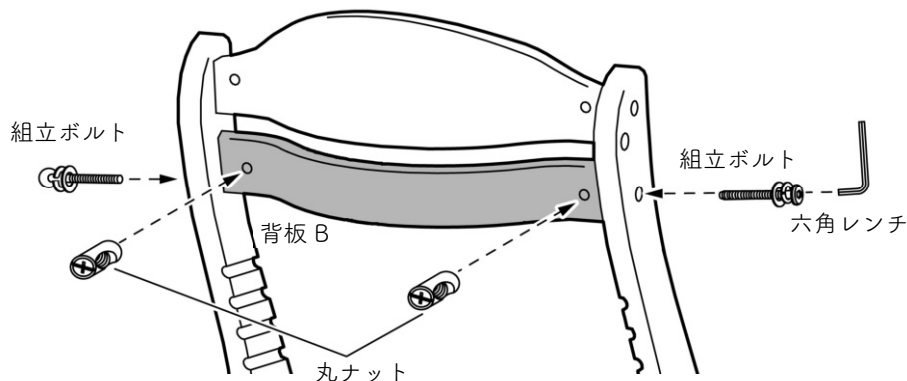
④ 背板 B をフレームに固定します。

丸ナットを背板 B の穴に差し込んでください。

組立ボルトを使って、背板 B をフレームに取り付けてください。



組立ボルトはぐらぐらする程度に緩くとめてください。手順⑤にて座板・足置き板が組みやすくなります。



⑤ 座板と足置き板をフレームの溝に前から平行に差し込みます。



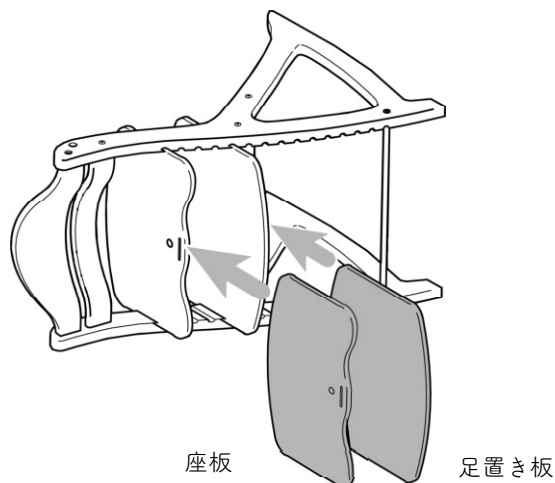
座板と足置き板の取り付け位置については、12 ページの「座板・足置き板の取り付け高さ」を参照してください。



座板と足置き板が取り付けづらい場合は丸棒と横木の組立ボルトを少し緩めてください。



座板・足置き板が左右フレームの同じ高さの溝に差し込まれているか確認してください。左右で高さが異なると、正しく固定されず座板・足置き板が落下・損傷するおそれがあります。



座板・足置き板を差し込み、座板・足置き板の幅が狭い部分を左右フレームの溝に合わせてください。



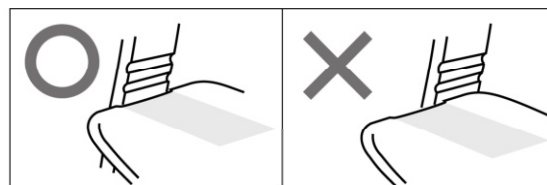
- 幅が広い部分で取り付けると、正しく固定できず、座板・足置き板の落下・損傷のおそれがあります。
- 本体を起す際、座板と足置き板が溝から外れない様に、ボルトを少し締め付けてください。



座板



足置き板

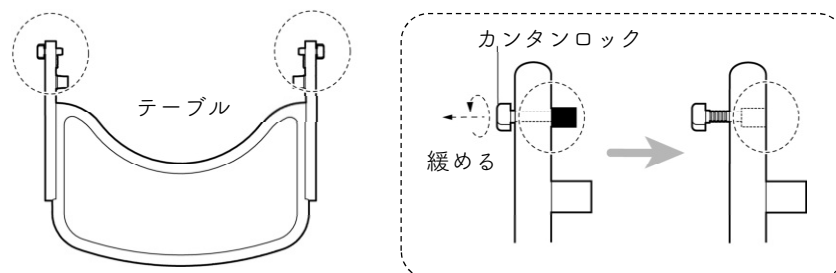


⑥ テーブルを取り付けます。



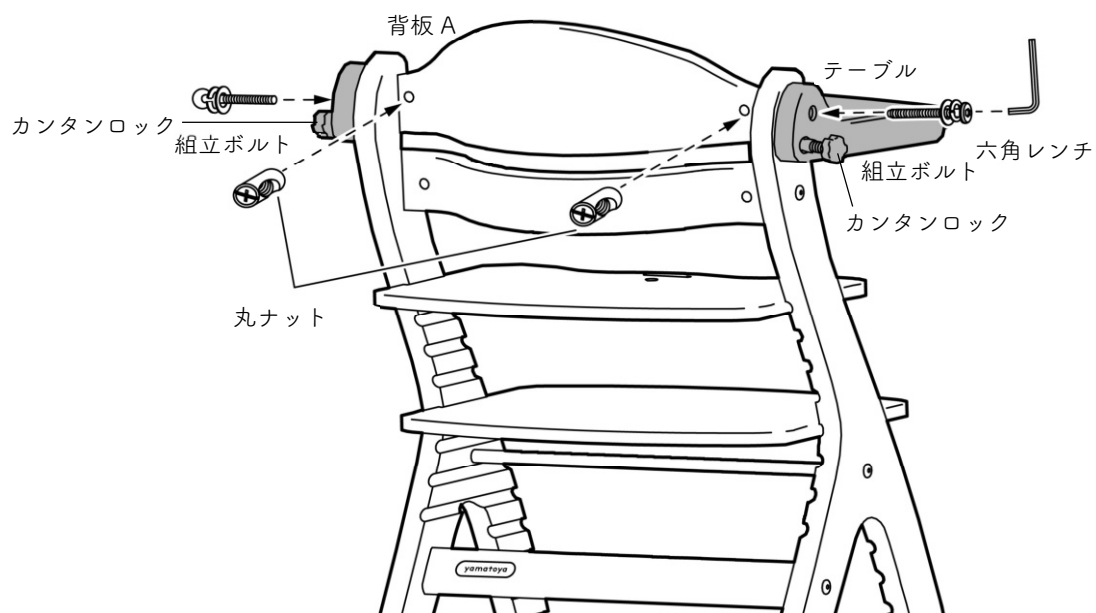
テーブルを取り付けない場合は9ページの手順「テーブルを外して使用する場合
⑦背板Aをフレームに固定します。」へ進んでください。

左右のカンタンロックを反時計回りに回して緩め、テーブルアームの内側にロックが出ないようにしてください。



丸ナットを背板Aの穴に差し込んでください。

組立ボルトを使って、テーブルと背板Aと一緒にフレームに取り付けてください。



※テーブルが止めにくい場合は先にカンタンロックを止めてください。



テーブルを取り付けた後、カンタンロックが入らない場合は13ページの「カンタンロックが入らない場合」を参照してください。

→⑧へ進む

テーブルを外して使用する場合

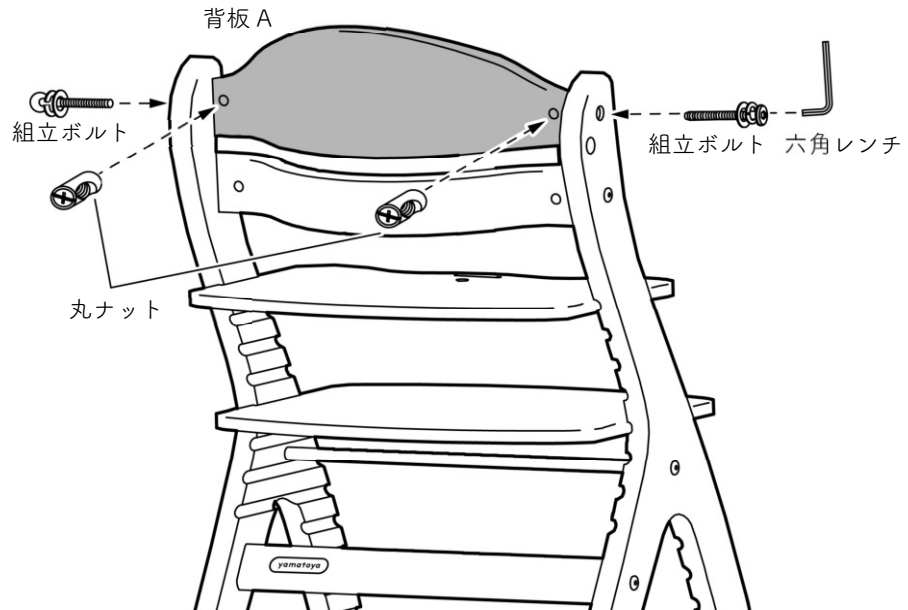
⑦ 背板 A をフレームに固定します。



テーブルを取り付けた場合は手順「⑧ ベルトをガードに取り付けます。」へ進んでください。

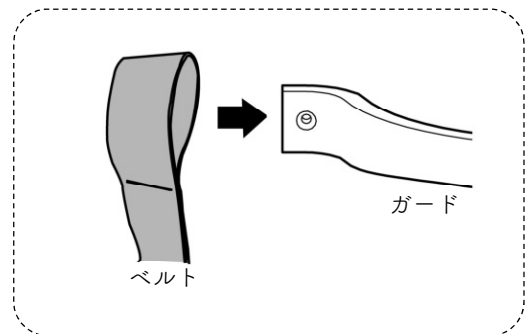
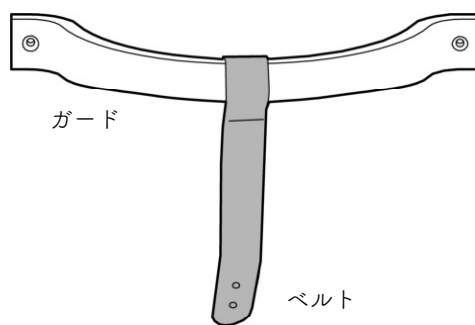
丸ナットを背板 A の穴に差し込んでください。

組立ボルトを使って、テーブルと背板 A をフレームに取り付けてください。



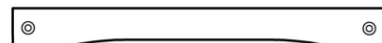
⑧ ベルトをガードに取り付けます。

ガードの端からベルトを通してください。



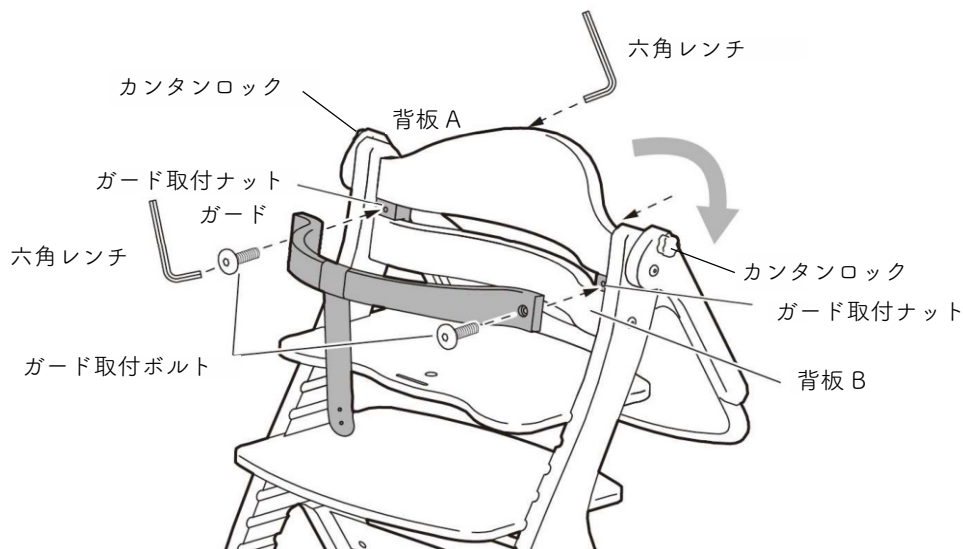
平な面が上を向くように取り付けてください。

上面



⑨ ガードを背板 A と背板 B の間に取り付けます。

カンタンロックが内側に出ていない様に完全に緩んでいる事を確認してから、テーブルを背面に回します。ガード取付ナットとガード取付ボルトを使って、ガードを背板 A と背板 B の間に取り付けてください。



カンタンロックが完全に緩んでいないとフレームに傷が付く恐れがあります。

⑩ ベルトを固定します。

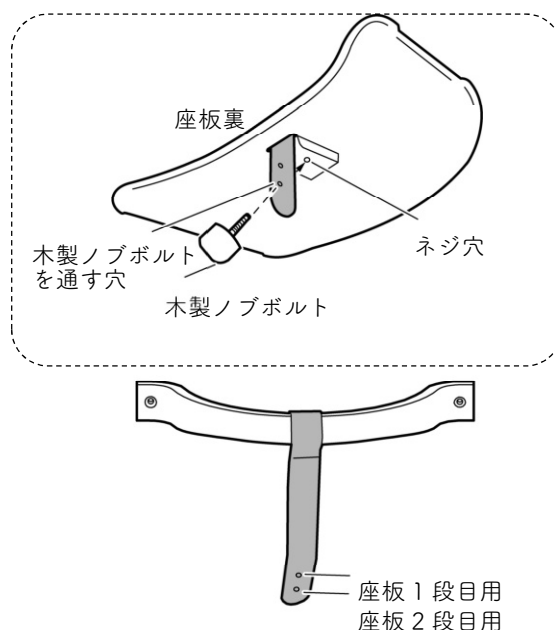
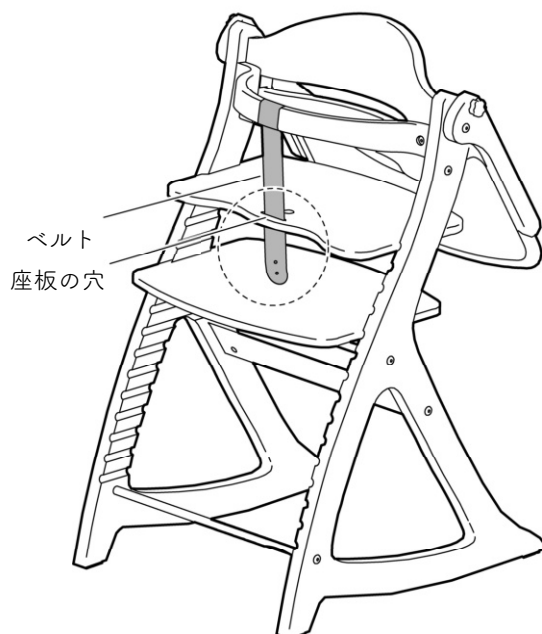
ベルトを座板の穴に通し、木製ノブボルトを使って座板裏にあるネジ穴に固定します。



- ベルトがネジ穴に届かず木製ノブボルトが差し込みづらい場合は、座板を少し前後にずらしてベルトを固定してから座板の位置を調節してください。
- ベルトは座板を上から1段目と2段目に設置したときのみ使用できます。

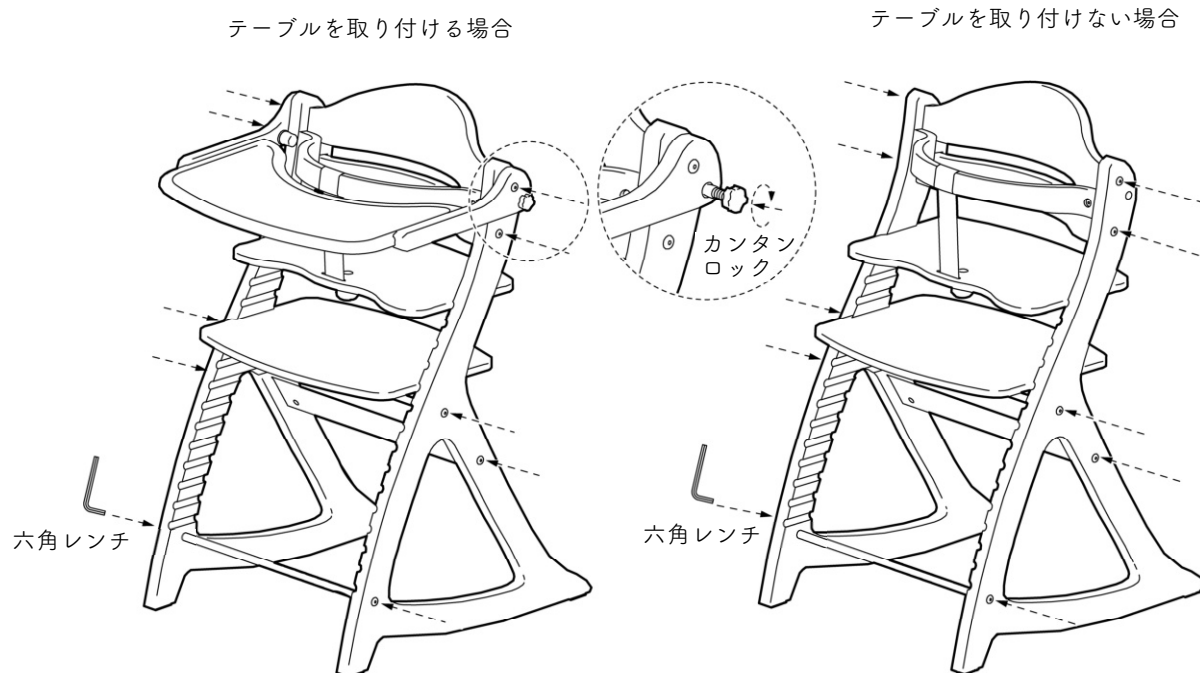


座板・足置き板が左右フレームの同じ高さの溝に差し込まれているか確認してください。左右で高さが異なると、正しく固定されず座板・足置き板が落下・損傷するおそれがあります。



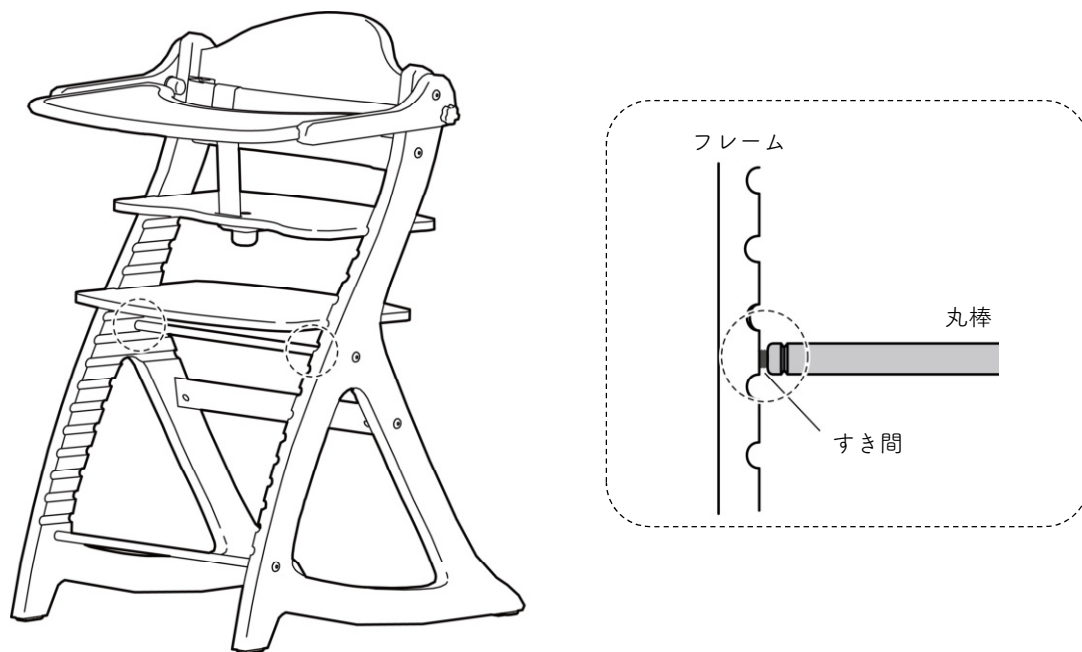
⑪ すべての組立ボルトとカンタンロックをしっかりと締めて完成です。

下から上へ順番に左右均等に六角レンチで組立ボルトを締めてください。



* 丸棒の締め付け時のご注意

丸棒を締め付けた時、フレームとの間に少しすき間ができることがありますが、チェアの構造上の理由で、本製品に問題はありません。











座板・足置き板の取り付け高さ

座る方の体型に合わせて、下図を目安に座板と足置き板の高さを決めます。

* 3才を超え1人でしっかり座れるようになったら、ガードを取り外して使用することができます。

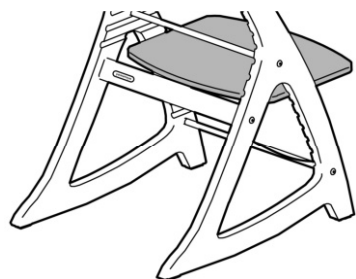


座板と足置き板は3段以上あげてください。足置き板が固定できなくなるおそれがあります。

区分	ベビーハイチェア*1			キッズチェア
				
年齢	7か月～	1才～	2才～	3才～
身長	65～70 cm	70～85 cm	85～95 cm	95～100 cm
座板	1段目	2段目	2段目	3段目
足置き板	5～6段目	6～7段目	7～8段目	9～10段目*2
区分	キッズチェア			大人用チェア
				
年齢	4才～	5才～	6才～	大人
身長	100～105 cm	105～110 cm	110～115 cm	—
座板	3段目	4段目	4段目	—
足置き板	10～11段目*2	11～12段目*2	12～13段目*2	6段目*3

*1. ベビーハイチェアとして使用する場合、座板を上から2段目までに差し込んでください。

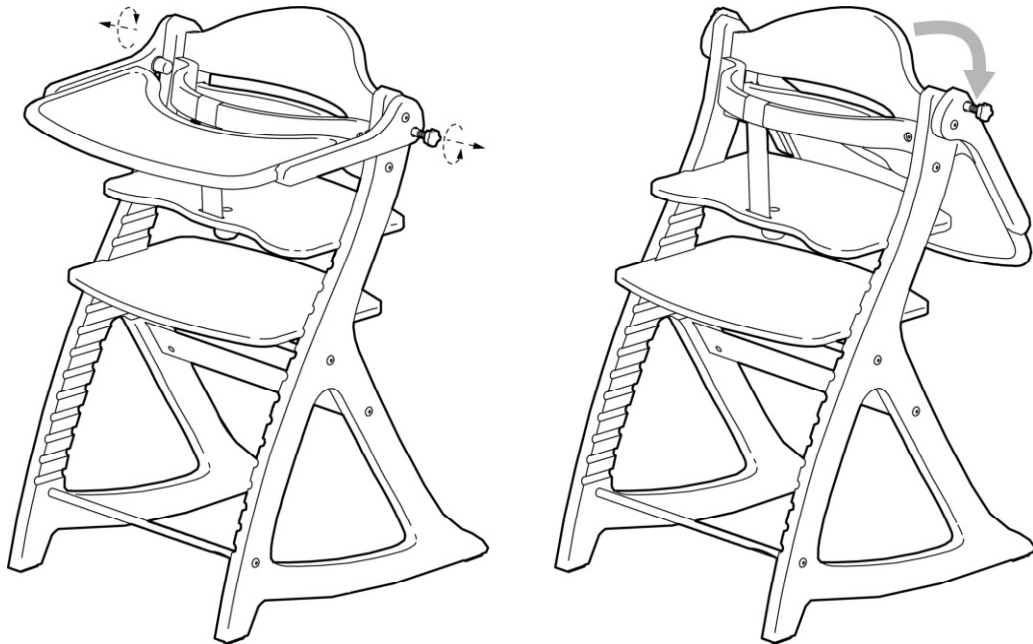
*2. 9段目以降に足置き板を取り付ける場合、左右フレームの後ろ側のフレームに足置き板が当たらないように取り付けてください。



*3. 大人用チェアとして使用する場合、座板を取り外し、足置き板を座板として使用してください。

テーブルの回し方

カンタンロックを反時計回りに回して完全に緩め、テーブルを背面に回します。



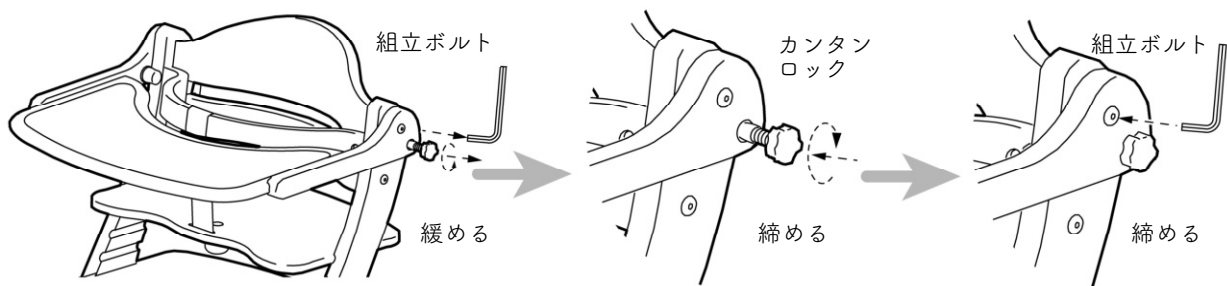
- テーブルを使用する際は、必ずカンタンロックを締めてください。指をはさむなどケガのおそれがあります。
- テーブルを回す際は、カンタンロックが内側に出ていない様に完全に緩めてください。カンタンロックを完全に緩めていない状態でテーブルを回すと、干渉してフレームにキズがついたり、カンタンロックが折れたりするおそれがあります。

困ったときは

カンタンロックが入らない場合

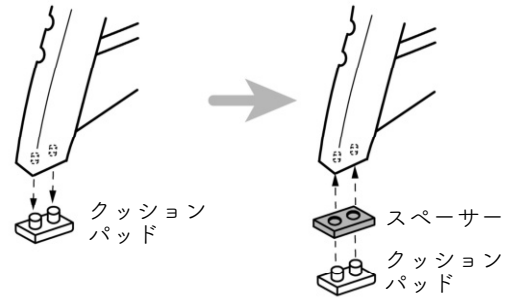
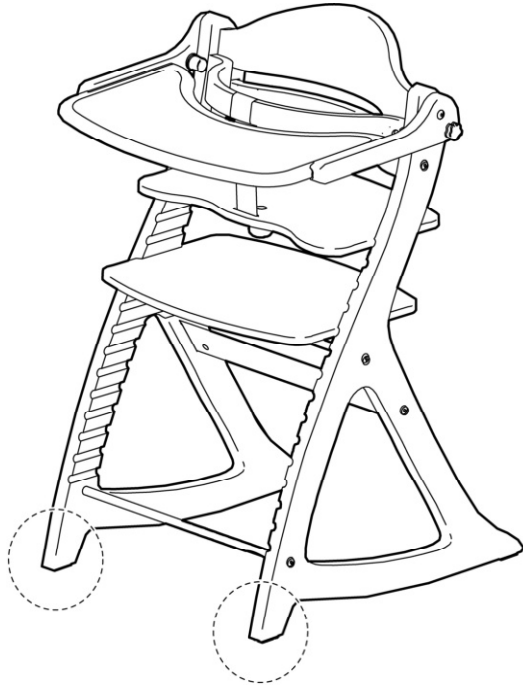
1. テーブルを少し上げ下げし、カンタンロックが穴に差し込まれるように調整してください。
2. それでも入らない場合は、一度テーブルとフレームを固定している左右の組立ボルトを緩めてください。カンタンロックでテーブルを固定し、再び左右の組立ボルトを締め直してください。

* その際テーブルが落下しないように手で支えてください。



チェアがガタつく場合

1. 座板・足置き板が左右フレームの同じ高さの溝に差し込まれているか確認してください。
2. 一度すべての組立ボルトを緩め、再びすべてのボルトを少しずつ左右均等に締めてください。
* 座板を上から軽く押さえながら、均等に組立ボルトを締めると、ガタつきが直ることがあります。
3. 床から浮いている左右どちらかのフレームの前脚からクッションパッドを取り外してください。床からの浮き具合に合わせて、スペーサー（厚）、スペーサー（薄）またはその両方とクッションパッドをフレームの前脚に取り付けてください。



スペーサーは床からの浮き具合に合わせて、取り付けてください。



お手入れ・点検の仕方

- お手入れの仕方

日常のお手入れは乾いた柔らかい布でからぶきしてください。汚れがひどい場合は中性洗剤を薄めた液を布に浸し、よく絞ってから汚れをふきとり、乾いた布で水分を残さないようにふいてください。

* 水にぬれたままで放置したり、高濃度アルコール、シンナー、ベンジン、化学ぞうきん、研磨剤などでふいたりしないでください。変形や変色のおそれがあります。

- 点検の仕方

ボルトの緩み、木部の割れ、異常音などは、ご使用前に必ず確認してください。

各部に異常が見つかった場合は、そのまま使用せず適切な処置を施してください。処置しても直らない場合は、販売店または弊社までご相談ください。

増し締めの前に、組み立て金具や六角レンチに異常がないか確認してください。

六角レンチが摩耗したり紛失したりした場合は、市販の六角レンチ（太さ 4 mm）もお使いいただけます。

エコなゴムの木

「すくすくチェア」に使われている木は「ゴムの木」。

計画的に植林され、天然ゴムとして樹液が採取されたあと
家具として再利用される。

「ゴムの木」はとても“エコ”な材料なのです。

その木の表情は実にさまざま。おとなしい木目もあれば、荒々しい木目も。

ひとつひとつ表情の異なる天然木ならではの

木のぬくもりを感じていただけたら。

そんな思いもこのチェアに込められています。

商品名： すくすくチェア GL

寸法： 約幅 53.5×奥行 57.5×高さ 82.5 cm

構造部材： ラバーウッド（ゴムの木） ベルト素材：PVC レザー

塗装： ウレタン樹脂塗装

生産国： インドネシア

製造元： 株式会社大和屋



PL賠償制度付共済



保証書

保証期間はご購入日から1年です。

保証規定

- 保証期間内に於いて、取扱説明書に従った正常な使用状態で故障した場合は、保障規定に基づき無償対応しますので、ご購入店または弊社へ製品と本保証書をご提示の上、お申し付け下さい。
- ご購入の製品が、お客様または第三者による不適切なご使用、お取り扱いにより、故障・破損・事故その他不具合が生じた場合、弊社はその責任を負いかねます。
- 保証期間内に於いても、次の場合には原則、有償、又はお受けできない場合があります。
 - 開封後のお客様都合による御交換
 - ご購入もしくは商品受領後、1週間を過ぎた内容物の不足
 - 組み立て中における破損
 - 製品本体に取り付けられているステッカー等を剥がした場合
 - 天然木による自然変色・経年変化、伸縮に伴う表面塗装の割れ
 - 木目や材の性質などによる色合い（風合い）や塗装色のバラツキ
 - ご使用後の木部以外の消耗品/付属品（クッション・マット類、付属チェアベルト、組立て部品等）に交換を要す場合
 - アウトレット・リサイクルショップ等でのご購入、第三者からの譲渡品など、いわゆる新品ではない中古品の場合
 - お買い上げ後の輸送、移動、落下などによる故障及び損傷
 - 火災、地震、水害、落雷その他天災による故障及び損傷
 - 一般家庭以外で、業務用などに使用した場合
 - 商品に瑕疵がなく、通常使用により発生した床や壁などの周辺物への直接の傷、間接の傷、汚損など
 - 無償対象外にて、発生する宅配便などの諸経費
 - 製造中止後、必要部品の在庫が無くなった、或いは部品供給期間が過ぎた場合
 - 本保証書の紛失、又はご購入年月日、お客様氏名等が未記入、或いは改ざんされている場合

* 本書は再発行は致しませんので大切に保管して下さい。

	お名前
	TEL
ご住所 〒	
ご購入店（店名・住所・電話番号）	お買い上げ伝票または領収書添付欄

* 必ずお読み頂き、必要事項をご記入後、お買い上げ伝票又は領収書を添付の上、大切に保管して下さい。

* 品質向上の為、予告なしに一部仕様変更する場合があります。あらかじめご了承下さい。




株式会社 大和屋

愛知県安城市三河安城本町2丁目8番地4

TEL 0566-72-7771

FAX 0566-72-7777

 0120-27-8108（平日9～17時）

www.yamatoya-jp.com

お問い合わせ：

service@yamatoya-jp.com

お問合せは右のQRコードからも可能です。



20240206