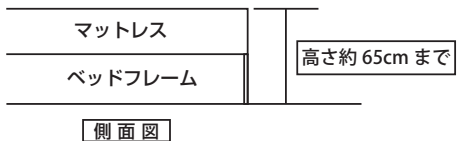


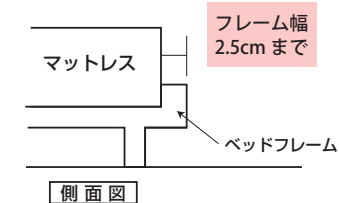
サポートベルト取り付け対応サイズについて

● 高さ



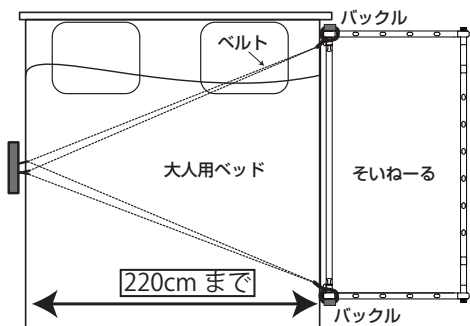
床からマットレス上面までの高さが
23cm～65cm までの大人用ベッドに
 対応しています。
 その高さの範囲外になるとベビーベッド
 との段差が生じるため使用できません。

● フレームの厚さ



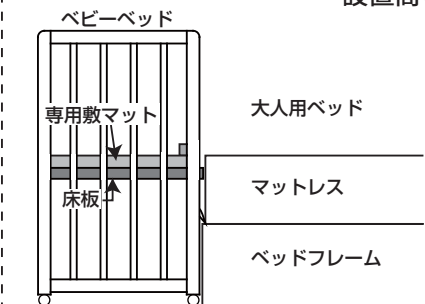
大人用ベッドのフレームがマットレスより外側へ
 2.5cm 以上はみ出しているものには対応していません。
 2.5cm 以上はみ出しているとベビーベッドとの間に
 すき間が生じます。

● ベッドの幅



取り付け可能な大人用ベッドの幅は
220cm (ワイドキングベッド) までです。

設置高さについてのご注意

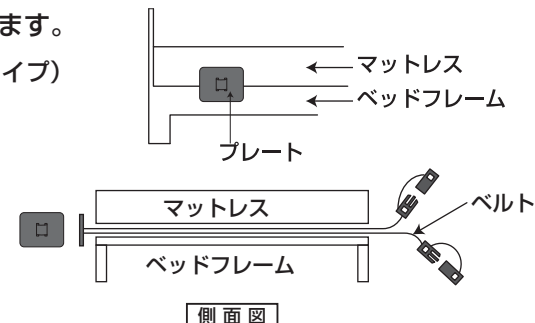
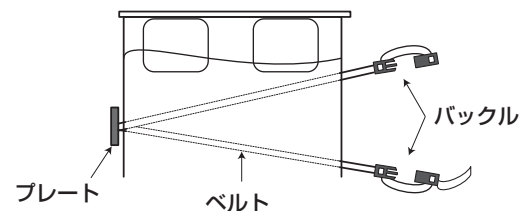


大人用ベッドの横に設置し (大人用ベッドと)
 同じ高さで使用する場合、ベビーベッドの
 床板の高さは、専用敷マットの厚みを考慮して
 設定してください。
 (お子様と同じ目線で使用することが出来ます。)

サポートベルトの取り付け方

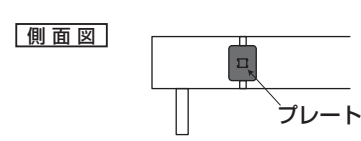
① 大人用ベッドにサポートベルトを取り付けます。

◆ 取り付け方 A (マットレス+ベッドフレームタイプ)



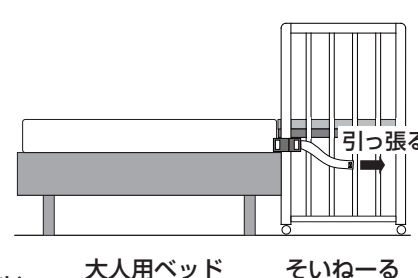
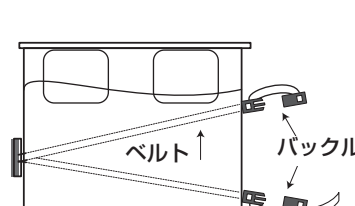
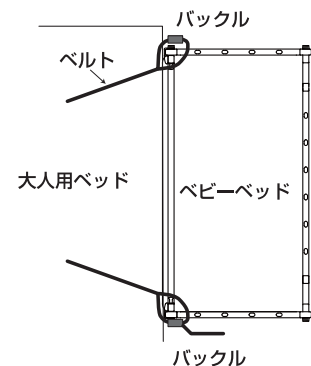
マットレスとベッドフレームの間にサポートベルトを通しベビーベッドを設置する側にバックル、反対側にプレートが来るようサポートベルトを通してください。プレートは必ずマットレスとフレームに引っ掛けるように付けて下さい。

◆ 取り付け方 B (脚付きマットレスタイプ)



上図のようにサポートベルトをベッドフレームに回して手前側にバックル、奥側にプレートが来るようにしてください。

② 大人用ベッドに取り付けたサポートベルトをベビーベッドに取り付けます。



大人用ベッドにバックルがつくよう
 しっかり引っ張り長さ調整してください。
 最後にサポートベルトのたるみがないようにベルトの長さを調節します。

ベビーベッド自体にサポートベルトを
 通した後バックルでロックします。

⚠ 余ったベルトの端はお子様にかからない
 位置に保管してください。



- ・設置後、大人用ベッドとベビーベッドにすき間が無いことを必ずご確認ください。
- ・『取り付け方 A』で固定した場合で、大人用マットレスが滑るなど上手く固定できない場合は『取り付け方 B』で固定してください。
- ・キャスターはロックして下さい。